



Natural wood
Made to last

Monteringsanvisning Kebony Character Altan- och bryggdäck

2024-01-01



Monteringsanvisning

Kebony

Kebony levererar trallmaterial som måste användas i användningsklass 3 (EN 335), för utomhusbruk ovanför marken och inte i kontakt med marken. Denna guide innehåller instruktioner för installation av **Kebony Character Decking** och **Kebony Character Boardwalk** för att få ett attraktivt och hållbart resultat. Hänsyn måste alltid tas till lokala förhållanden och byggregler. Denna guide förutsätter att installatören har den yrkeskompetens som krävs.

Kebony är en modifierad träprodukt där träets egenskaper permanent förändras och förbättras genom en miljövänlig process utan användning av gifter. Vår process ger ett stabilt, slitstarkt, långvarigt och vackert trallmaterial. Kebony-trä beter sig som naturligt trä och sväller och krymper i takt med förändringar i den miljö där det installeras.

Det rekommenderas att använda principerna för konstruktivt träskydd för hela konstruktionen och lösningar för obehandlat virke utomhus. Var särskilt uppmärksam på utformning och utförande av ändträ och ventilation och undvik fuktfällor. I den här guiden visar vi exempel på bra lösningar som följer dessa principer.

Kebony-produkter skal förvaras torrt fram till montering. Vi rekommenderar att materialet förvaras täckt med plast ända tills det skal användas.

Utseende

Kebony trall har en mörkbrun färg när den levereras. När trallen har utsatts för regn och solljus under en längre tid kommer ytan att förändras och gradvis utveckla en naturlig silvergrå patina. Eftersom vädrets påverkan på en byggnad kan variera, kommer det också att finnas variationer i hur träet ändrar färg på grund av olika orientering. Det fysiska läget i världen och det lokala klimatet påverkar också hur snabbt träet vittrar. Ytsprickor och repor förekommer naturligt i trävirke som monteras utomhus utan ytbehandling. Regn som rinner av från en Kebony-yta kommer den första tiden att vara mörkt och kan synas på vissa ljusa ytor.

Trä och metall

Kebony kan kombineras med rostfritt och syrafast stål, emaljerade eller lackerade beslag och aluminium utan att missfärgning av trämaterial uppstår. Vid andra kombinationer kan avrinningen från Kebony-virket orsaka missfärgning och korrosion. Zinkbeslag kan till exempel korrodera, medan kopparbeslag förblir blanka om de utsätts för avrinning från trämaterial. Avrinning från galvaniserade eller järnhaltiga metaller till Kebony ger svart missfärgning av trämaterial. Fastsättningsdetaljer som är i kontakt med trämaterial ska vara av syrafast (A4) eller rostfritt (A2) stål. A4 rekommenderas generellt och ska alltid användas i kustnära områden och miljöer där klor förekommer. A2 får användas endast i föga korrosiv miljö. Användning av skruvar av annan kvalitet, eller användning av kvalitet A2 i fel miljö, kan resultera i svart missfärgning runt fästhål.

Förlängd garanti

Kebony trall omfattas av en lång garanti mot skador orsakade av röta genom mögel. Ett villkor för garantin är att kraven i denna monteringsanvisning följs. Där begrepp som måste betonas anges, krävs detta för att den utökade garantin ska gälla.

Kebony Character altan- och bryggdäck

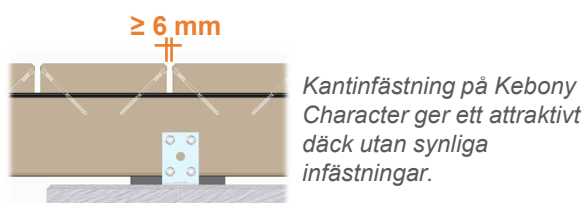
Kebony trall monteras på trä- eller aluminiumbalkar, med minst 3 balkar i spännvidd.

Distansband, clips eller liknande måste användas för att ge ett minsta avstånd på 6 mm mellan trall ovanför och balkar under. Detta minskar fuktansamling och förbättrar ventilationen. Kebony distansband på rulle (7x15x10000 mm) rekommenderas, vilket även minskar ljudet av fotsteg och ökar komforten.

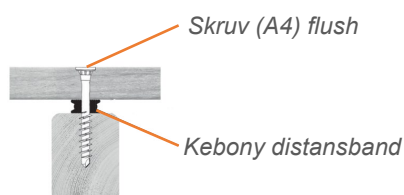
Trallbrädor ska monteras så att sidan med rundade sidokanter vetter uppåt.

Använd kantfästning för att undvika flisning och vattenansamling runt skruvhålen. För kantfästning rekommenderas att använda en skruvjigg från **Camo™ Fasteners** med **60 mm eller 75 mm skruv**. Följ alltid leverantörens anvisningar.

Om toppinfästning används är det viktigt att inte försänka skruvarna i trallen. Skruven skall vara i nivå med virkets yta. Rekommenderade skruvstorlekar är minst 5x60 mm för 28 mm tjock trall och 5x70 mm för 34 mm tjock trall.



Figur 1: Kantfästning av Kebony Character trall



Figur 2: Kebony distansband

Förutom att kapa brädorna till rätt längd bör ytterligare bearbetning av **Kebony Character** undvikas eftersom detta exponerar obehandlad kärnved. Alla snittytor måste behandlas med **Kebony End-grain Sealing Wax**, eller motsvarande. Följ tillverkarens instruktioner.

Minsta avstånd mellan luckor

Mellan trallbrädor: 6 mm

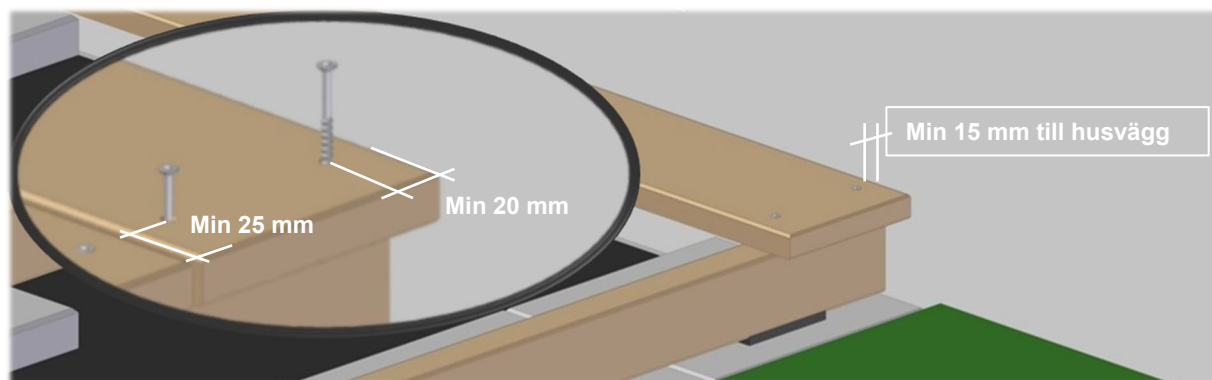
Mot byggnad: 15 mm

Golvlister och gavlar: 5 mm

Kebony torkas under tillverkningen och viss svällning måste förutses efter installationen.

Detta gäller både längden och bredden och blir särskilt synligt vid avfasade hörn om man inte tar hänsyn till detta.

TIPS: För terrasser med mycket trafik, t.ex. offentliga lokaler, rekommenderas ett större mellanrum mellan trallbrädorna för att förenkla rengöringen.



Figur 3: Avstånd från byggnad & skruvpositioner

Ändar och skarvar

För ett snyggt resultat bör alla ändar kapas snyggt och avslutas med en liten fasning eller avfasning.

Alla snittytor måste behandlas med **Kebony End-grain Sealing Wax**, eller motsvarande. Detta både skyddar träet och minskar risken för att ändarna spricker.

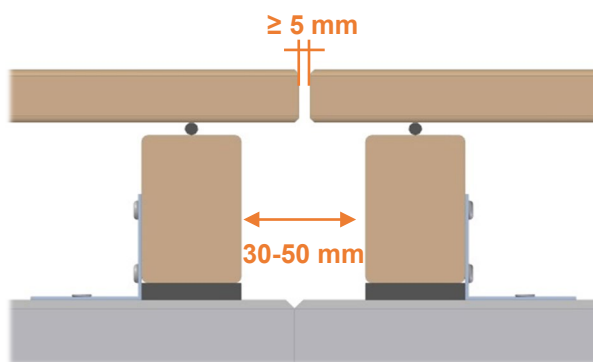
Skarpa kanter i ändarna av brädorna rundas eller fasas av, vilket minskar sprickbildning och ger en bekvämare yta att gå på. TIPS: Använd en kantfräs med en rundningsradie på 3-5 mm.

Brädans ändar ska alltid ha ett överhäng över den sista balken, avsluta den inte i linje med eller direkt på en balk.

Längsgående skarvar (där brädornas ändar möts) måste göras över två balkar. Det bör finnas ett mellanrum på minst 5 mm mellan brädändarna för att låta dem torka och ge träet utrymme att expandera.



Bild 4: Ändförsegling med Kebony End-Grain Sealing Wax rekommenderas som en del av bästa praxis - detta minskar risken för att ändarna spricker.



Figur 5: Trallbräda med EPDM-kuddar över 2 balkar. Denna metod ökar livslängden och förenklar rengöringen.

TIPS: Kebony Character kan ha en viss dimensionell variation. Den fogningsmetod som visas ovan ger snygga och prydliga fogar, även med en viss variation i träet. Om en annan metod används är det lämpligt att kontrollera att de sammanfogade ändarna passar ihop innan de fästs.

Balkar

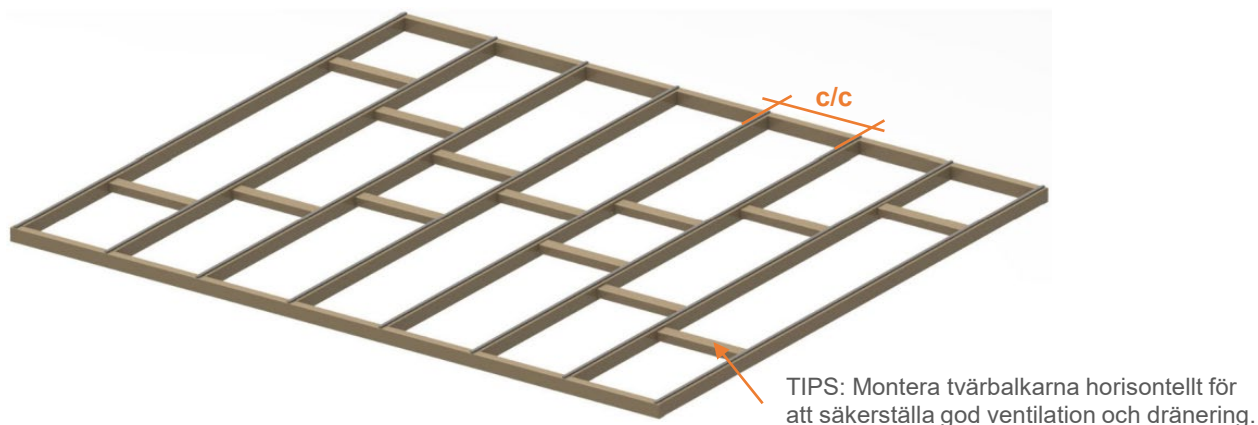
Maximalt rekommenderat balkavstånd (c/c), vanligt däck (*)

Kebony Character trall, 28 mm: 60 cm

Kebony Character strandpromenad, 34 mm: 90 cm

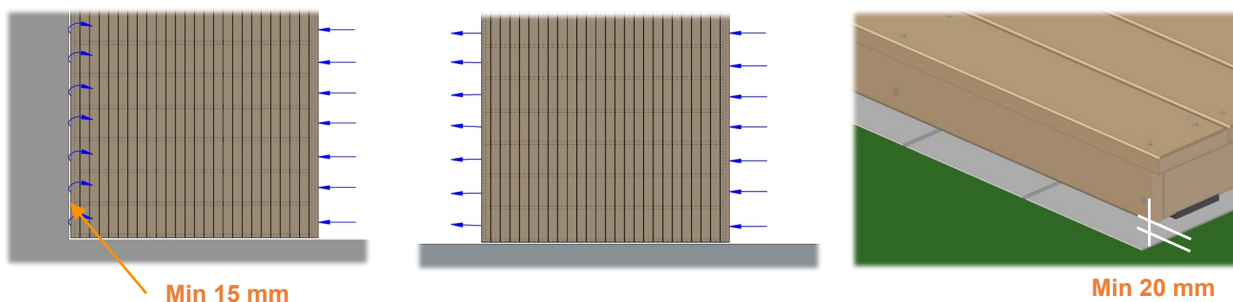
*Vid en koncentrerad last på 2,0 kN, trallbräda installerad över minst 2 spännvidder, är maximal nedböjning 5 mm. Vid högre belastning måste balkavståndet minskas.

Balkarna fästs i underlaget/underkonstruktionen och förstyvas. Om det inte är möjligt att fästa balken i underlaget måste en vridstyv konstruktion med tvärbalkar tillverkas.



Figur 6: Exempel på förstyvning av bjälklag.

Ventilation



Figur 7: Ventilationsdesign och minsta avstånd

Konstruktionen under trallen måste vara tillräckligt ventilerad så att trä som blir vått snabbt kan torka ut igen. Detta kan uppnås genom att ha öppningar längs minst två sidor så att luften cirkulerar under trallen. Om en av sidorna ligger mot en vägg måste det finnas en öppning på minst 15 mm mellan väggen och trallens ände. Eventuell golvlister måste avslutas minst 20 mm ovanför marken/underlaget för att luften ska kunna cirkulera. Vid stora trallar, fuktiga miljöer eller dåligt luftflöde måste ytterligare åtgärder vidtas för att säkerställa tillräcklig ventilation, t.ex. användning av **Kebony Ventilation Profile 0**.

Planering

- Konstruktioner måste överensstämma med lokala föreskrifter.
- För trall som gränsar till byggnader måste underlaget luta bort från byggnaden eller dräneras så att ytvatten effektivt avlägsnas.
- Underkonstruktionen måste vara tillverkad av material med motsvarande eller bättre livslängd än trallen för att säkerställa att hela konstruktionen är hållbar.
- För att förhindra att vatten samlas på trallen rekommenderar vi en lutning längs trallens längdriktning. Om altanen byggs utan lutning får man räkna med mer skötsel och underhåll.
- För att förhindra fuktvandring i konstruktionen bör en kapillärspärr användas mellan olika typer av material. Detta skyddar konstruktionen och ökar dess livslängd.

Kebony trallbrädor levereras i fasta längder. Planera bygget så att du använder hela längder och utnyttjar materialet effektivt. Stora terrasser kan t.ex. delas upp med en kryssbräda. Kom ihåg att ta hänsyn till ändbearbetning enligt beskrivningen under "Ändar och skarvar" när du planerar längder

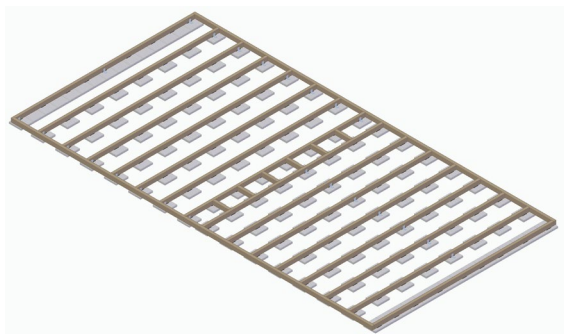


Bild 8: Exempel på en terrass som är indelad i zoner. Sådana lösningar utnyttjar materialet på ett mycket bra sätt och ger ett exklusivt intryck. Anpassa storleken på zonerna till längden på trallbrädorna.

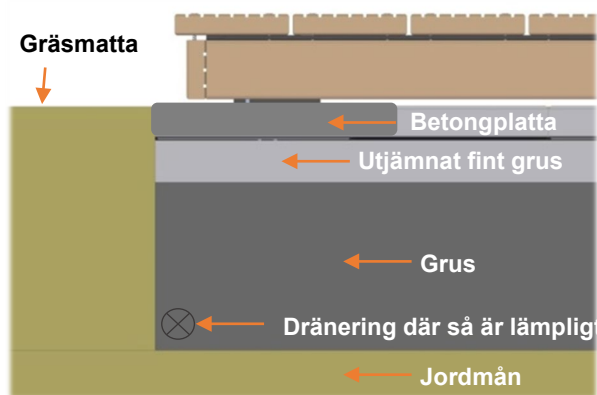
Trall på fast underlag (betong, plattor etc.)

Trall kan monteras på balkar på ett fast underlag, t.ex. betong, plattor, membran och liknande. Underlaget måste ha en tillräcklig lutning på minst 1,5% för att undvika att vatten samlas under trallen.

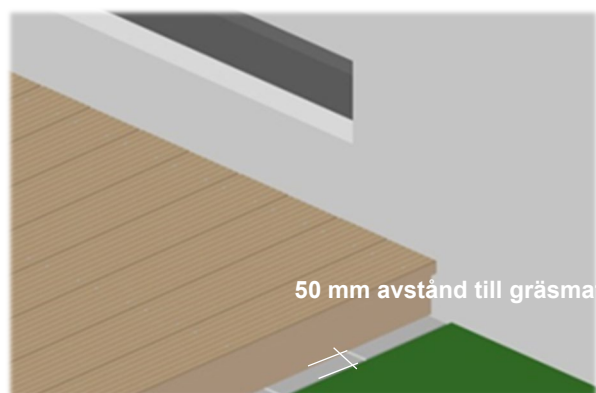
Trallbärare kan användas, men dessa måste alltid läggas i lutningens riktning. En fuktspärr måste läggas mellan bärlinorna och underlaget. Avståndet från trallens underkant till underlaget måste vara minst 40 mm, och tillräcklig ventilation måste säkerställas.

Decking direkt över marken

Underlaget skall vara stabilt och fritt från blöta jordmassor samt utformat så att ytvattnet dräneras eller rinner bort från trallen. På mjuka underlag och mark skall geotextilduk och ett dränerande lager användas, t.ex. grus, avjämnat med fint grus, minst 200 mm tjockt. Avståndet från trallens underkant till marken skall vara minst 100 mm. Eventuella tjällyftande åtgärder måste bedömas utifrån lokala förhållanden.



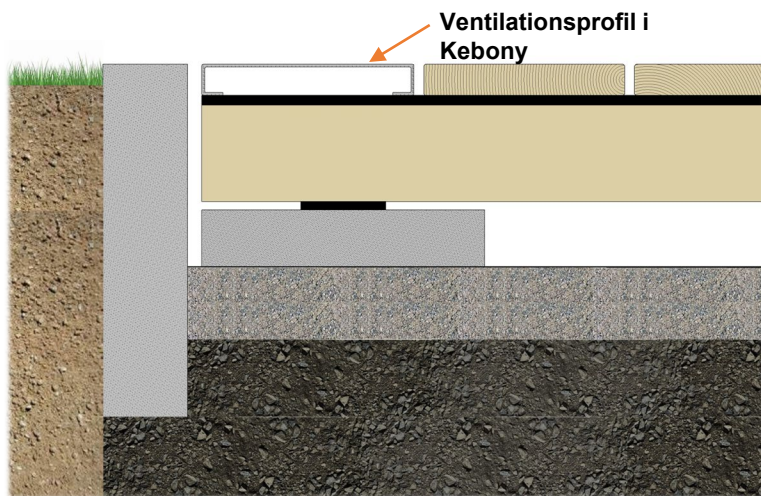
Figur 9: Utformning av substrat



Figur 10: Avstånd till gräs

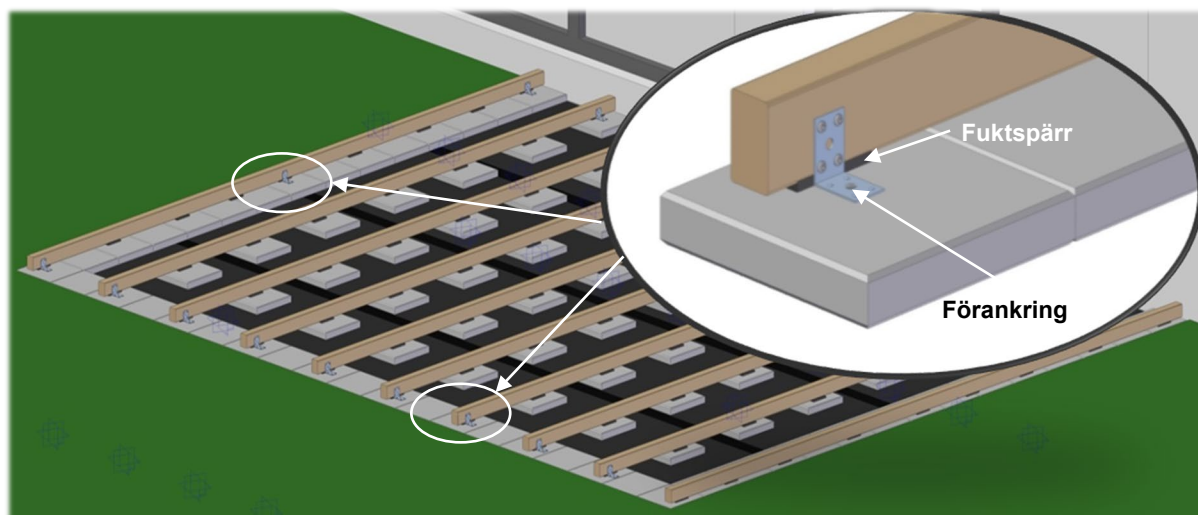
Se till att avgränsa mot gräsytor för att förhindra att trallbrädorna tar upp fukt. Avskiljningen kan bestå av kantstenar eller en kantbräda som är täckt med ett grundmembran. Håll om möjligt ett avstånd på minst 50 mm från trallen till gräsmattans kant, så att det är möjligt att klippa gräsmattan utan att skada trävirket. Tänk på att ha minst två öppna sidor under trallen för ventilation. Balkar nära marken måste läggas på betongplattor eller liknande.

Trall direkt över marken fortsatte



För trall nära marken eller på andra ställen där det är svårt att få tillräckligt luftflöde bör **Kebony ventilationsprofil** användas. Tänk på att ha minst två öppna sidor.

Figur 11: Kebony Ventilation Profile & kantsten & ventilationsdesign



Figur 12: Exempel på balkar i marknivå. Balkarna är monterade på betongplattor med EPDM-distanser emellan. Detta fungerar som en fuktspärr och höjer bjälkarna över betongplattan, vilket förhindrar fuktspredning och ger bättre torkning av träet. Vinkelbeslag används för att förankra och förstyya balkarna.

Trall ovan mark

Dimensioneringen av balkar och stödstruktur måste överensstämna med föreskrifterna. Täck marken och jordmassorna under trallen för att förhindra växtlighet.

Kontakta din lokala Kebony-försäljare för frågor och hjälp med ditt projekt.

Se Kebony Use & Maintenance guide för skötsel och livslängd av ditt däck efter installationen.