

Monteringsanvisning

2016-06-30

Kebony Norge AS

Tel + 47 061 25

www.kebony.com

info@kebony.com



Kebony tak

Allmänt

Själva underkonstruktionen måste vara fackmässigt utförd, med avseende på gällande standarder och föreskrifter. Det är särskilt två förhållanden som är viktiga för trätak:

1. Undertaket måste vara tätt och förhindra att fukt kommer in i byggnaden.
2. Uppläkningen måste ge tillräckligt god luftväxling mellan tak och undertak, klenare läkt än 30 x 48 mm rekommenderas inte.

Information om rengöring och underhåll ges i Kebonys FDU-dokumentation.

Infästning

Använd rostfria (A2) eller syrafasta (A4) skruvar. Fästnanordningar med annan typ av rostskydd kan orsaka svarta fläckar runt infästningarnas hål.

För att undvika sprickor i brädändarna rekommenderas att infästningar vid brädans ände alltid förborras.

Metallbeslag

Kebony kan kombineras med aluminiumbeslag och lackerade eller folierade beslag, utan att någon missfärgning uppstår.

Vid användning av andra typer av beslag kan avrinning från Kebony-material ge upphov till missfärgning av beslaget, exempelvis svarta fläckar på beslag och hängrännor av zink eller färgvariationer på kopparbeslag genom att exponerade beslagsdelar förblir blanka.

Avrinning från galvaniserade eller järnhaltiga metaller till Kebony-material kan ge upphov till svarta ränder på virket.

Brädornas orientering

Dubbelfalsade takbrädor monteras så att avrinningsrännan är vänd uppåt (figur 1).

Rektangulära takbrädor monteras så att avrinningsspåren riktas uppåt på den underliggande brädan och ned på den överliggande (figur 2).

Montering

Dubbelfalsade takbrädor (figur 1) monteras med en skruv i varje spikläkt. Skruv fästs mitt på den synliga ytan. Kebony torkas i samband med framställningen, därför måste en viss svällmån tas med i beräkningen vid montering utomhus. Taket monteras med en spalt på minst 4 mm.

Med rektangulära takbrädor (figur 2) fäster man bottenbrädan med en skruv i varje spikläkt, lockbrädan fästs med två skruvar i varje spikläkt. En skruv får aldrig gå genom två överlappande brädor. Se till att rännan i lock- och bottenbräda hamnar precis ovanför varandra.

Monteringsanvisning

2016-06-30

Kebony Norge AS

Tel + 47 061 25

www.kebony.com

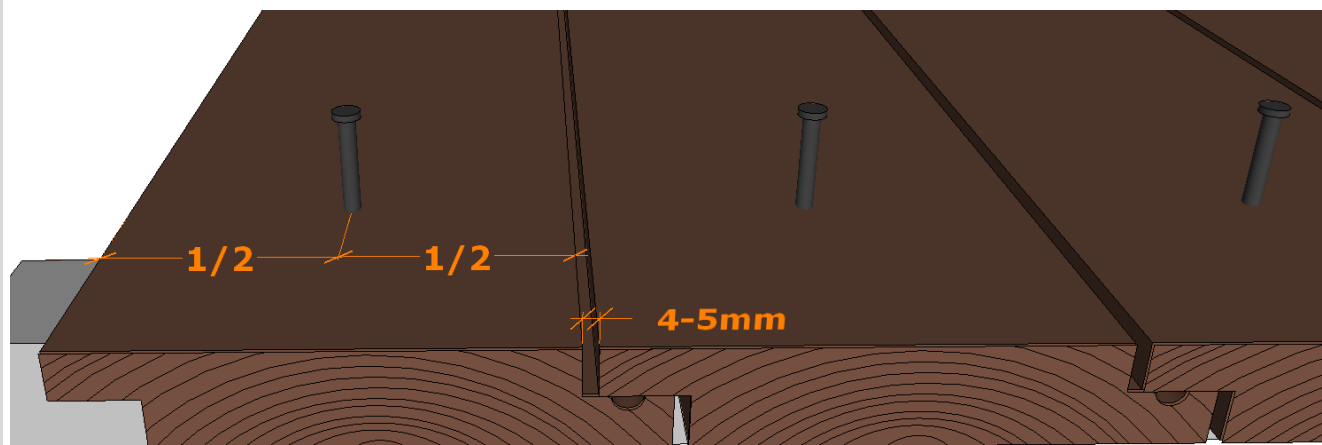
info@kebony.com



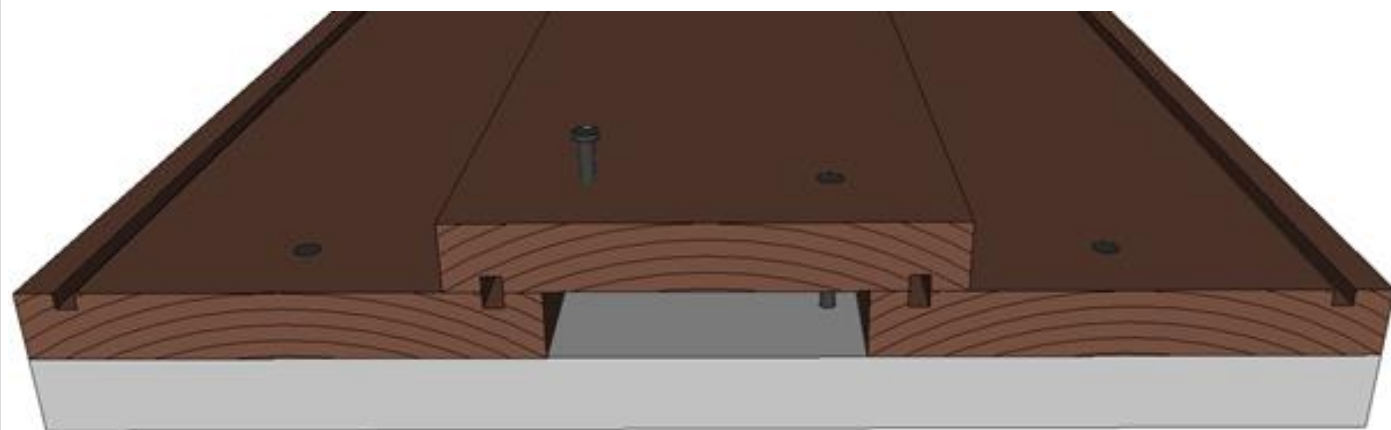
Skruv fästs mitt på den synliga ytan. Skruvhål i änden av brädan måste förborras.

Det är viktigt att skruv eller spik inte går ner i undertaket.

Vid skarvning av takbrädor, måste ändarna givas och skarven placeras ovanpå bärläkten. Takbrädor som givas måste ha årsringarna orienterade i samma riktning.



Figur 1 Montering av dubbelfalsade takbrädor



Figur 2 Montering av rektangulära takbrädor

Behandling av kapytor och ytbehandling

Kebony trätak behöver inte ytbehandlas. Om så önskas kan UV-skyddande träolja eller bets användas för att behålla något av den ursprungliga brunfärgen. Önskar man färga taket kan man använda trätjära eller bets. Kom ihåg att ytbehandlingar kräver regelbundet underhåll.

Kapytor på Kebony character (Furu) måste behandlas med träskyddsmedel. Följ tillverkarens anvisningar.